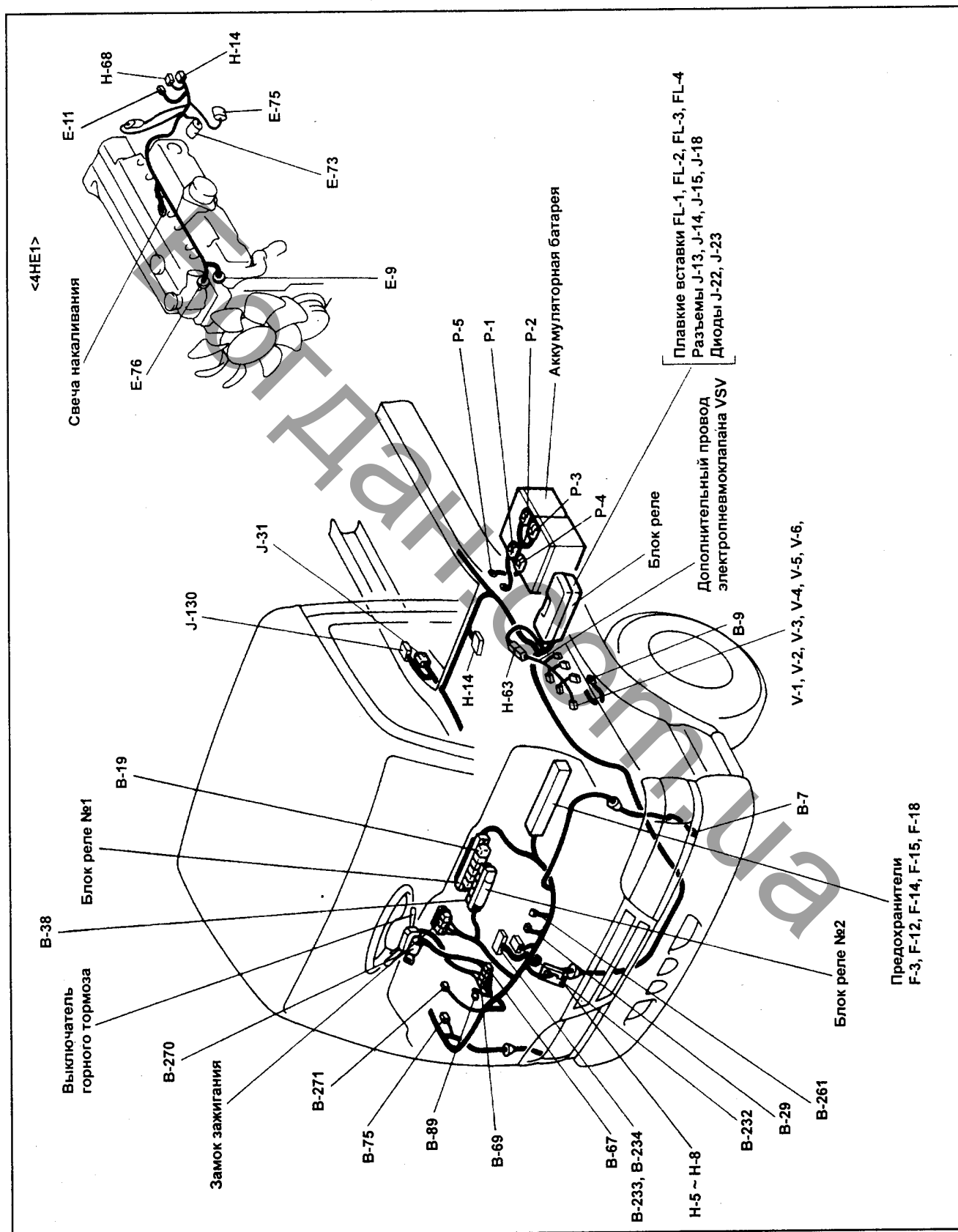


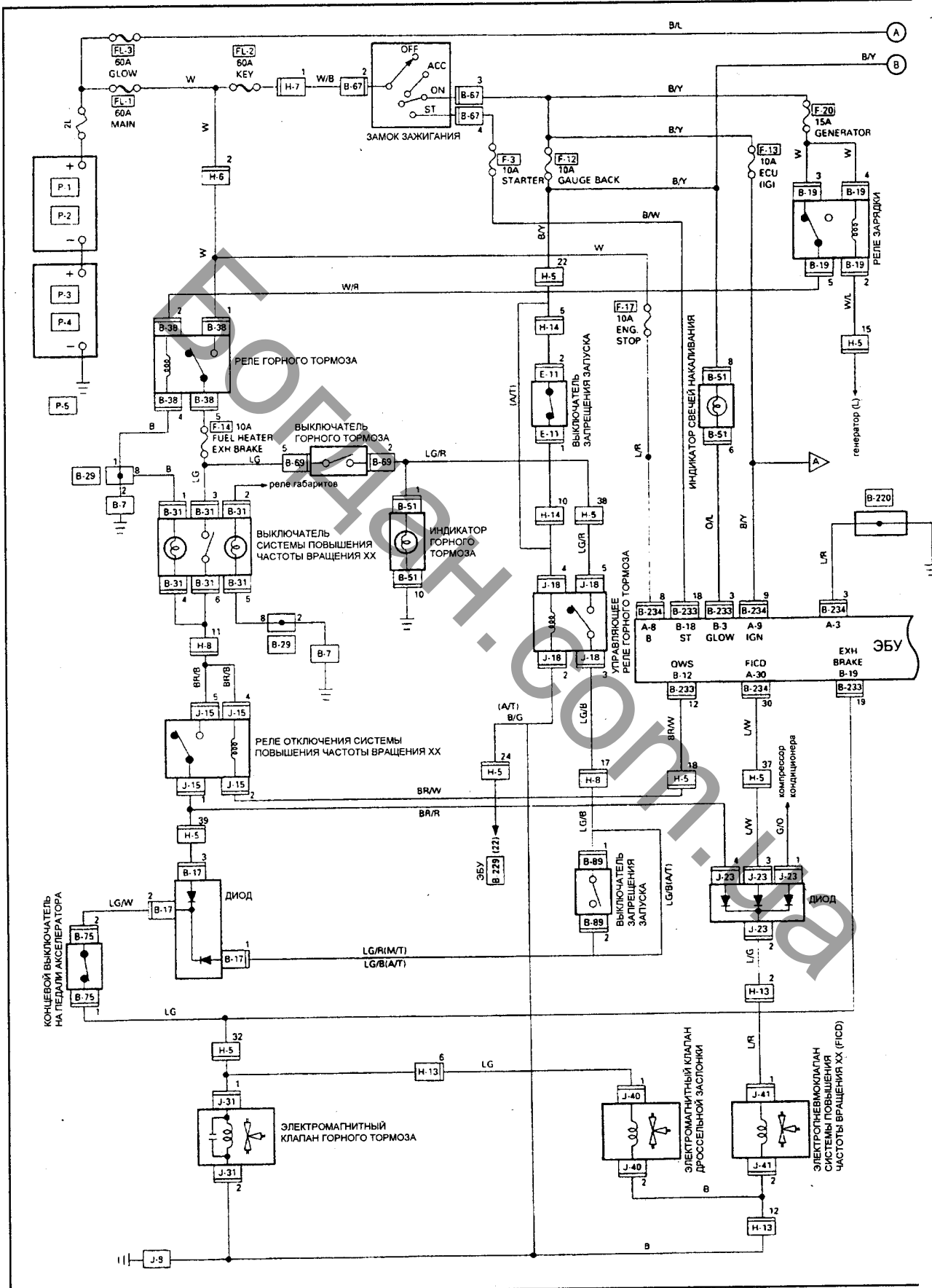
*Примечание: в данном разделе иллюстрации приведены для моделей с правым рулем. Для моделей с левым рулем расположение компонентов аналогичное.*

### ГОРНЫЙ ТОРМОЗ И СИСТЕМА УПРАВЛЕНИЯ ДВИГАТЕЛЕМ

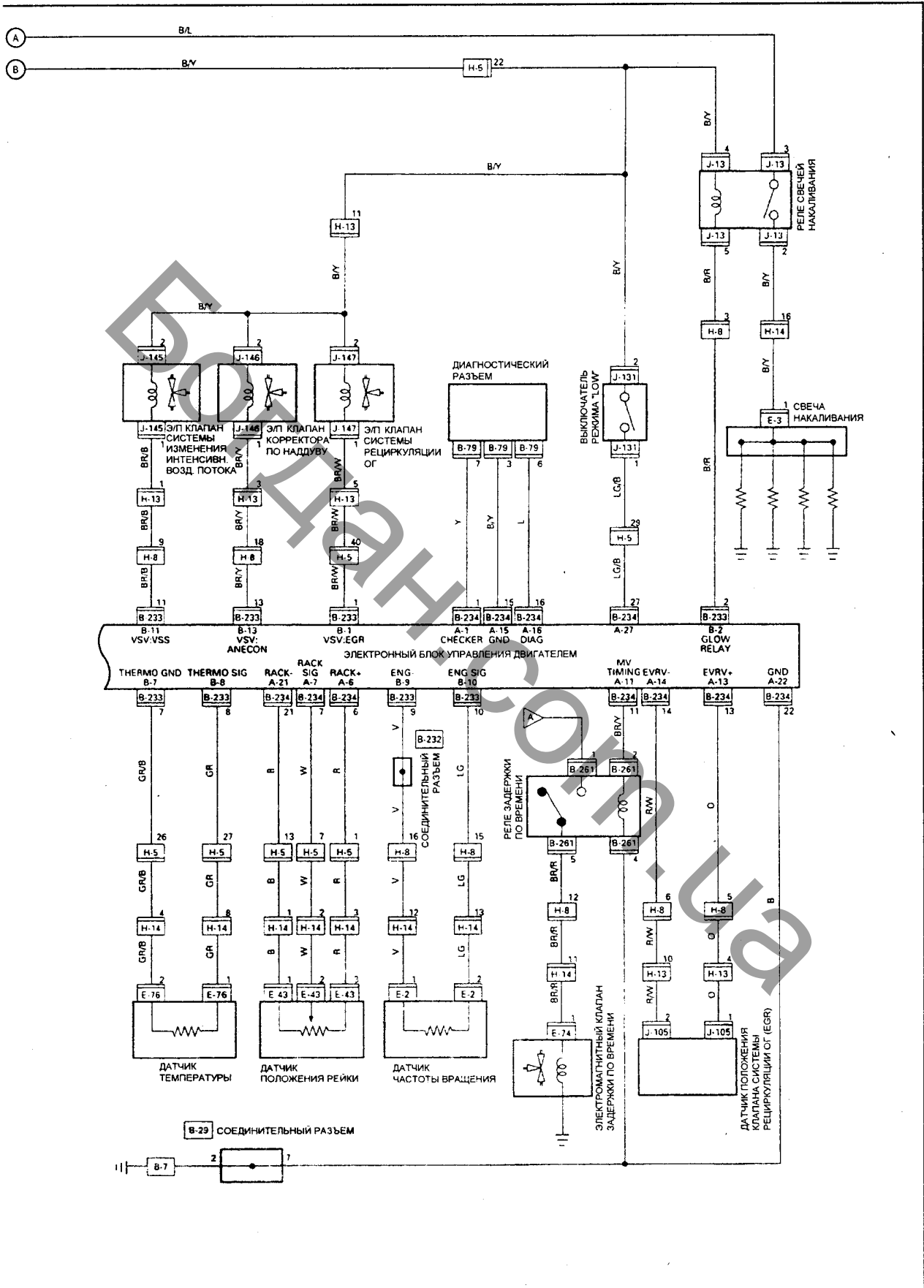
Расположение компонентов (модели NPR70TC, NQR70TC)



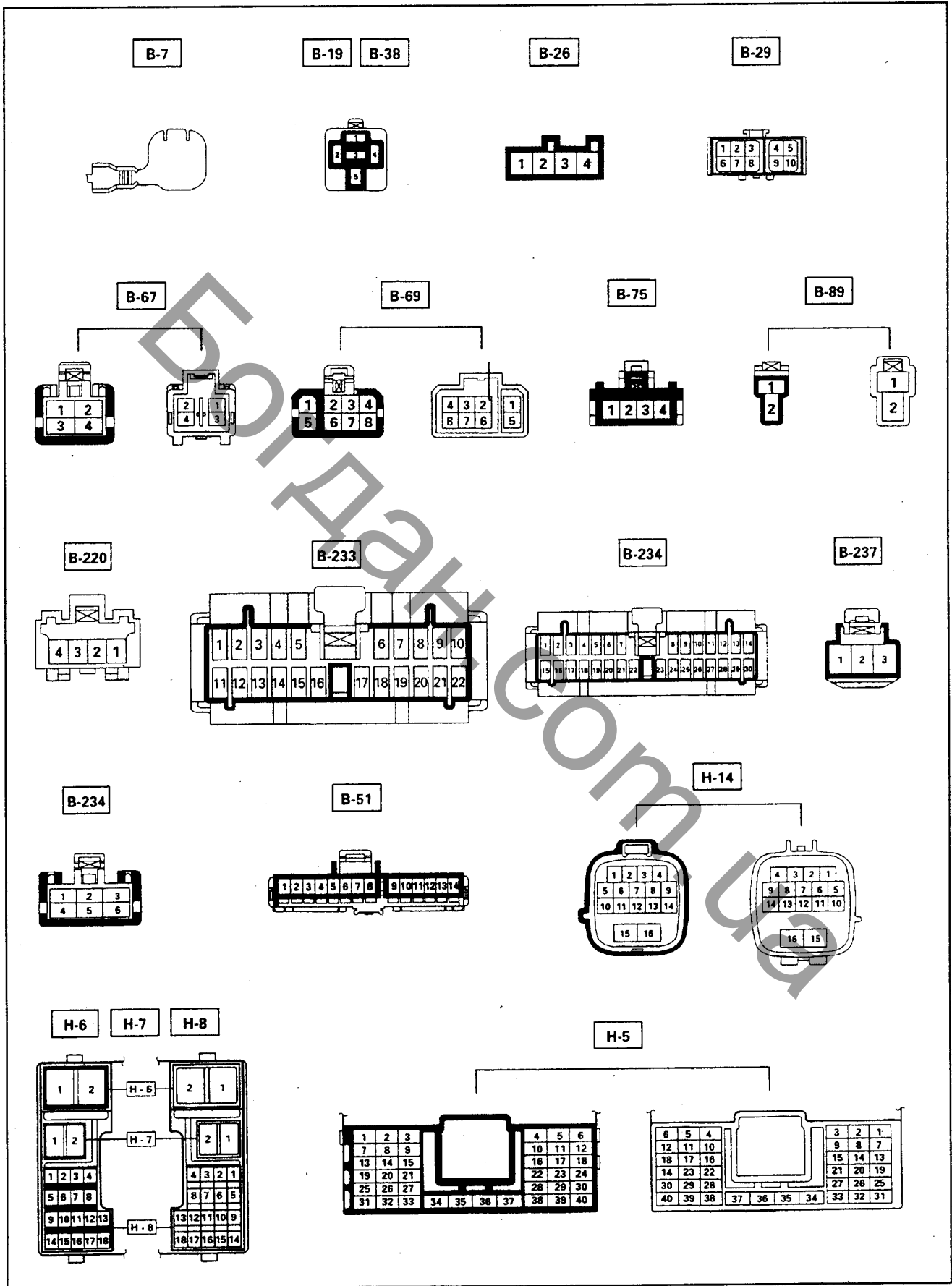
ГОРНЫЙ ТОРМОЗ И СИСТЕМА УПРАВЛЕНИЯ ДВИГАТЕЛЕМ  
(модели NPR70TC, NQR70TC (24 В))



ГОРНЫЙ ТОРМОЗ И СИСТЕМА УПРАВЛЕНИЯ ДВИГАТЕЛЕМ  
(модели NPR70TC, NQR70TC (24 В))



Разъёмы



Разъёмы

