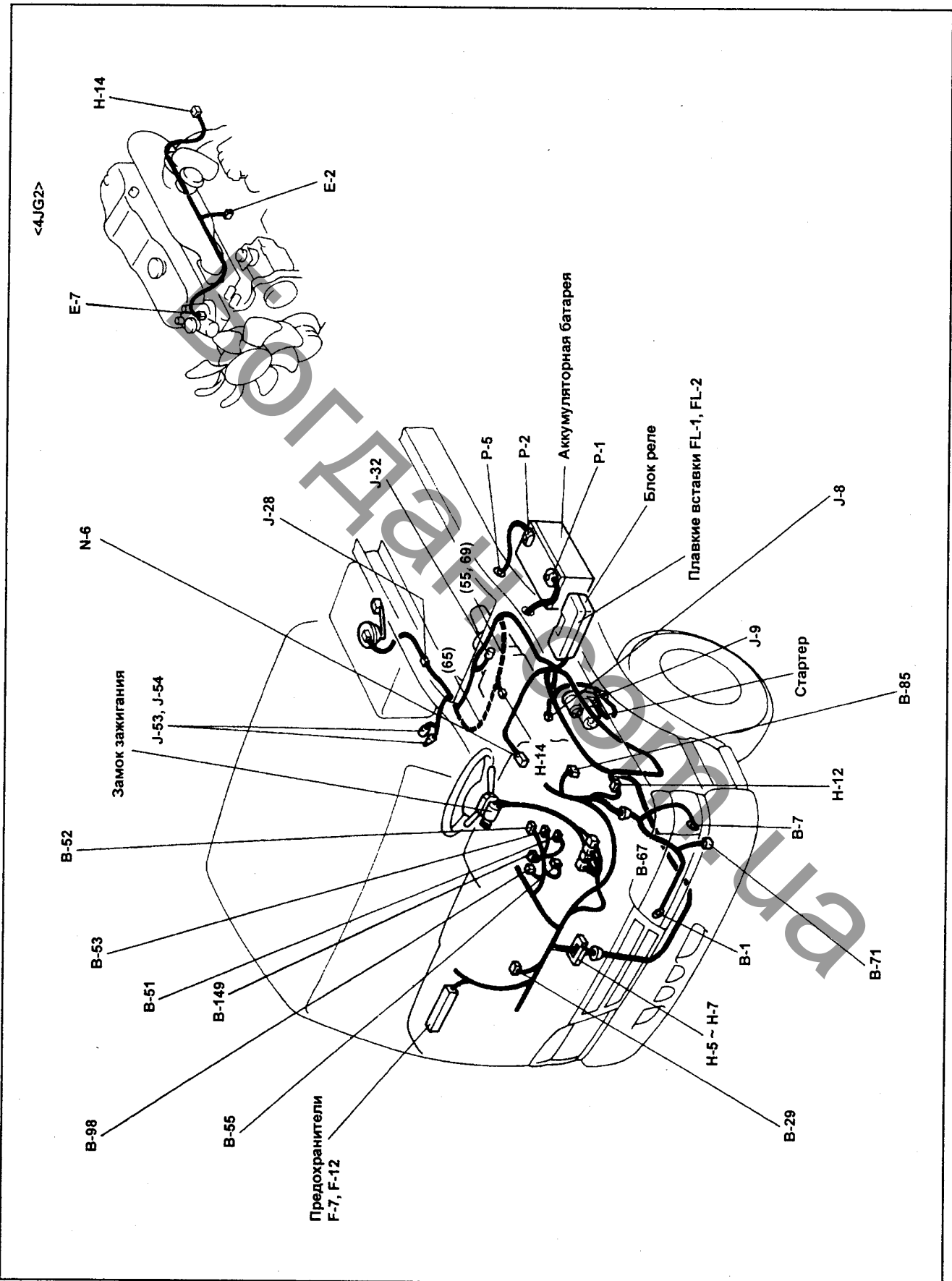
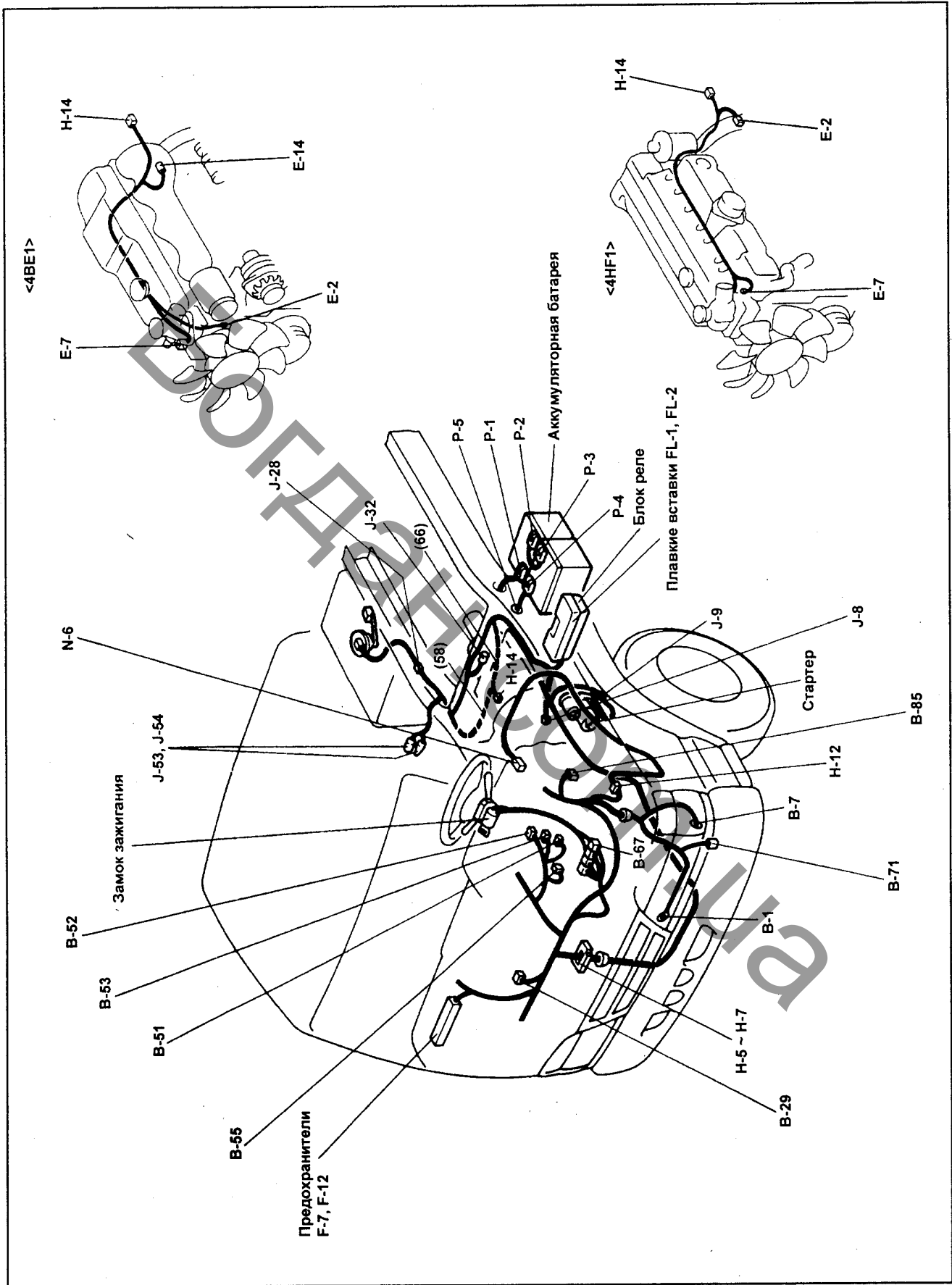


КОМБИНАЦИЯ ПРИБОРОВ

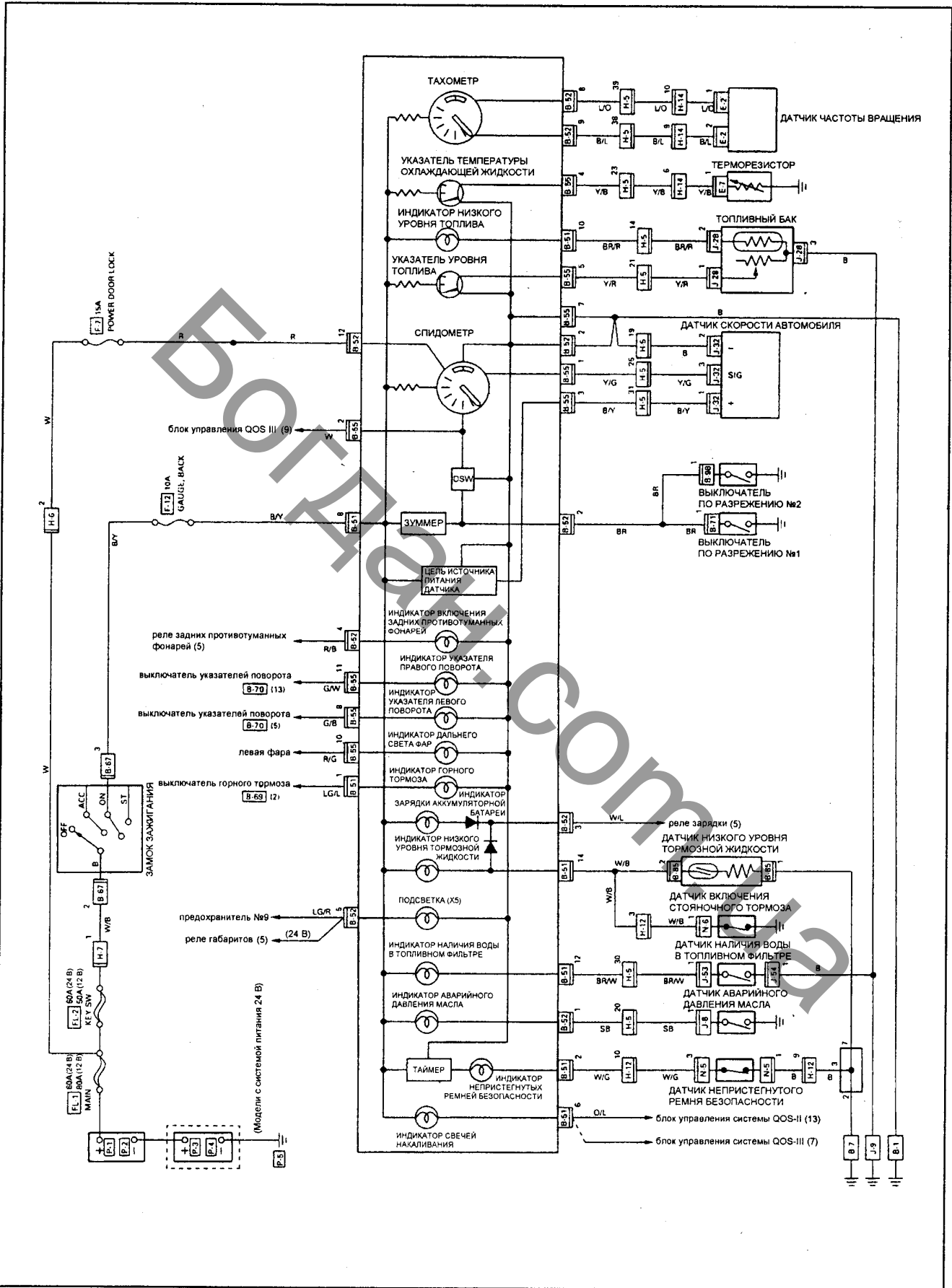
Расположение компонентов (12 В)



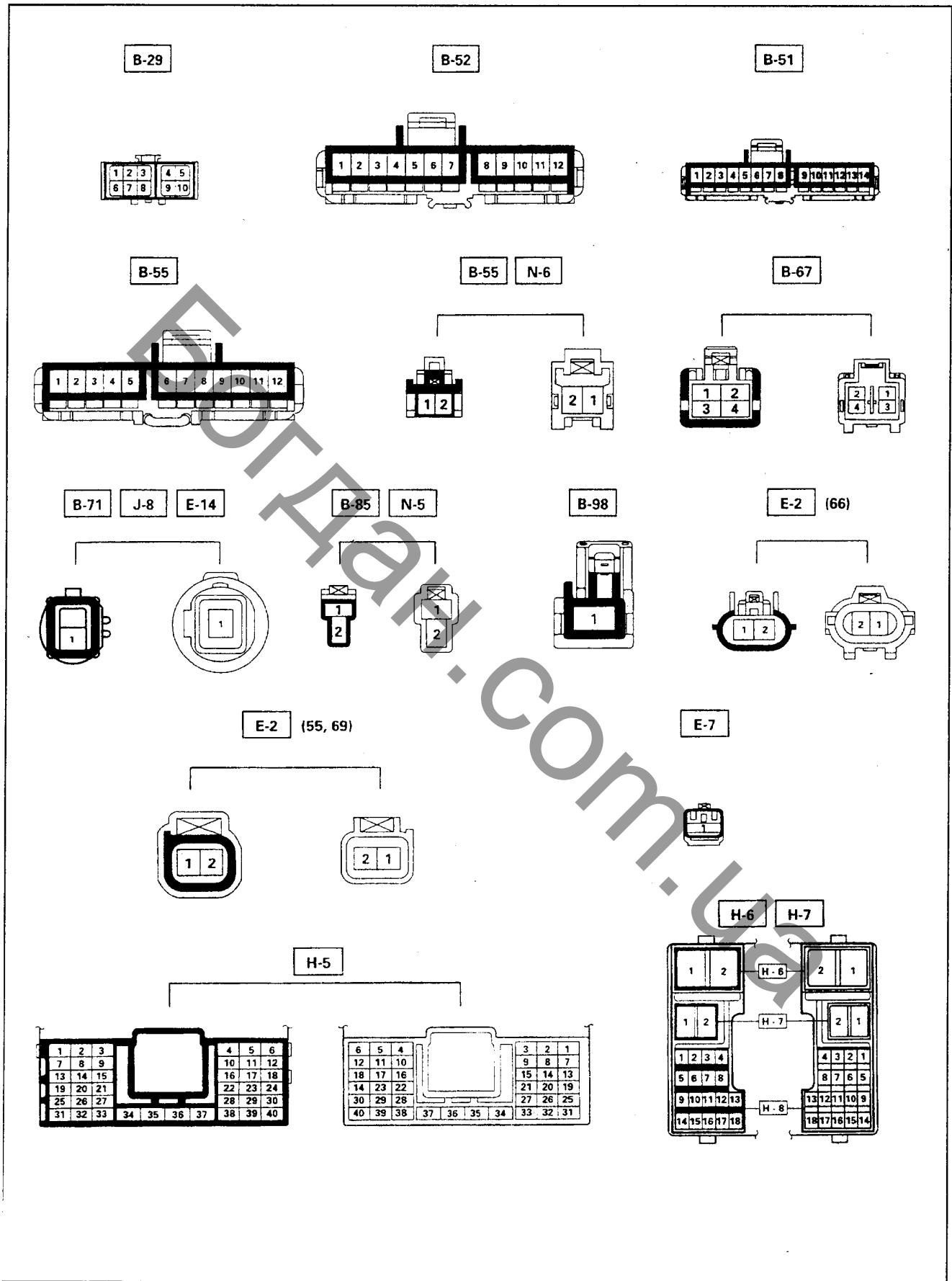
Расположение компонентов (24 В)



КОМБИНАЦИЯ ПРИБОРОВ



Разъёмы



562 Схемы электрооборудования (дополнение (модели с левым рулем))

Разъёмы

