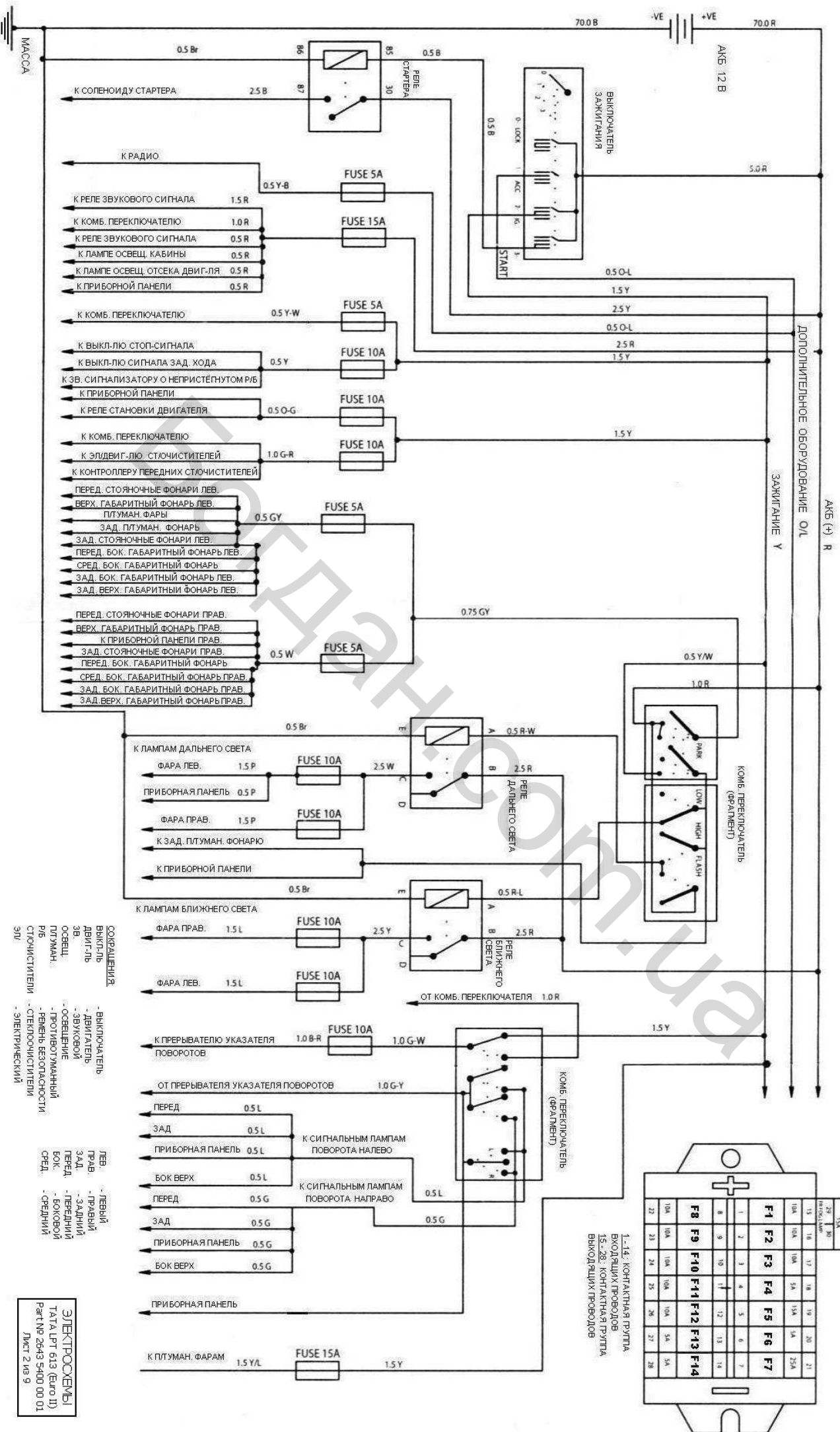


# ПРЕДОХРАНИТЕЛИ И РАСПРЕДЕЛЕНИЕ НАГРУЗКИ



БЛОК ПРЕДОХРАНИТЕЛЕЙ (ВИД СЕРВХУ)

15A	20A	30A
15	16	17
18	19	20
21	22	23
24	25	26
27	28	

F1	F2	F3	F4	F5	F6	F7
F8	F9	F10	F11	F12	F13	F14

1.-14. - КОНТАКТНАЯ РУСЛА  
 ВХОДЯЩИХ ПРОВОДОВ  
 15.-28. - КОНТАКТНАЯ ГРУППА  
 ВЫХОДЯЩИХ ПРОВОДОВ

- СОКРАЩЕНИЯ
- ВЫКЛЮЧ. ДВИГ-ЛЯ - ВЫКЛЮЧАТЕЛЬ ДВИГАТЕЛЯ
- ОСВЕЩ. ПЛУМАН. - ОСВЕЩЕНИЕ ПЛУМАНА
- Р/В - РЕВЕРС ВОЗМОЖНОСТИ СТОИЧЕСТВЕИ
- Э/П - ЭЛЕКТРИЧЕСКИЙ
- ЛЕВ. ПРАВ. - ЛЕВЫЙ ПРАВЫЙ
- ПЕРЕД. ЗАДНИЙ - ПЕРЕДНИЙ ЗАДНИЙ
- БОК. БОКОВОЙ - БОКОВОЙ
- СРЕД. - СРЕДНИЙ

ЭЛЕКТРОСХЕМЫ  
 ТАТА ЛТ 613 (БЛОК II)  
 РИТ № 2643 5400 00 01  
 ЛИСТ 2 из 9