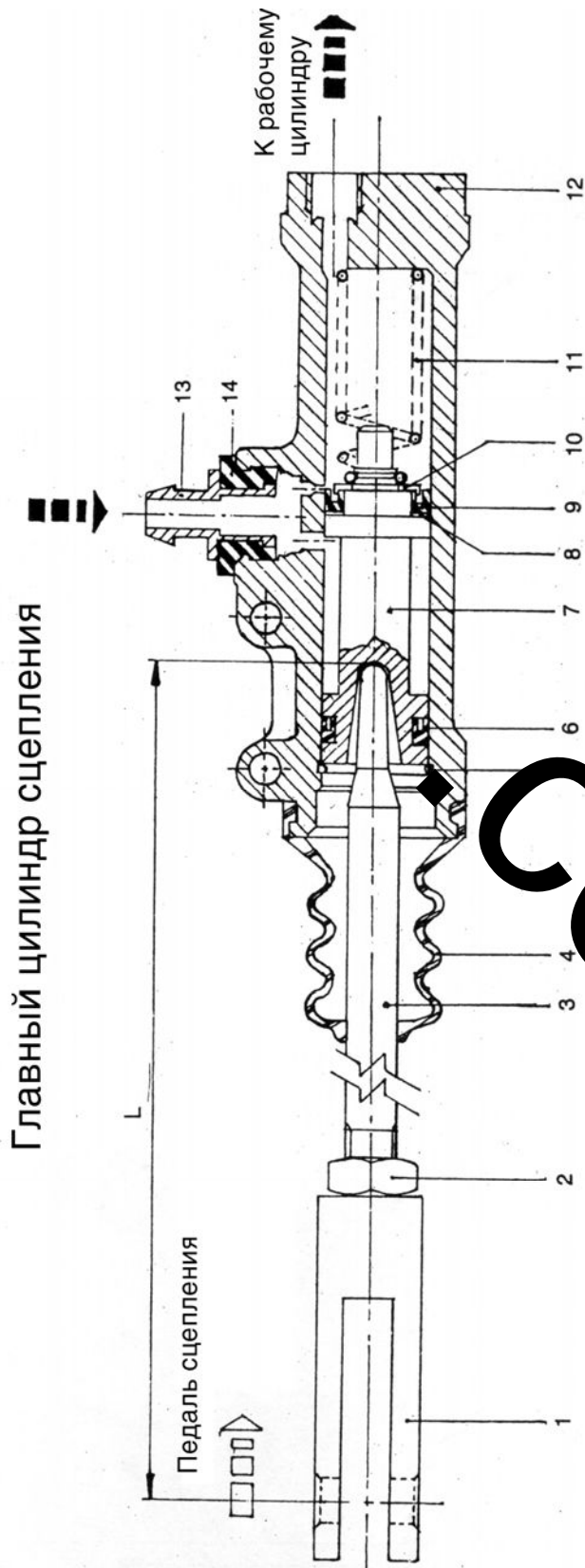


Рекомендуемые жидкости:

- HP Super Brake fluid
- Castrol Girling Brake and Clutch Fluid
- Servo Brake Fluid Super HD

Емкость: 85 см³ при максимальном уровне.



- 8. Манжета
- 9. Перепускная манжета
- 10. Держатель манжеты
- 11. Пружина
- 12. Корпус
- 13. Штуцер
- 14. Уплотнение штуцера

- 1. Вилка
- 2. Шайба
- 3. Штанга толкателя
- 4. Пыльник
- 5. Пружинное стопорное кольцо
- 6. Манжета
- 7. Поршень

L = 220мм

РИС. 191