

072.00.01 Специальный инструмент

Таблица. 2

№	Описание	№ детали
1.	Бородок для снятия направляющей втулки выпускного клапана	257658900221
2.	Предельный проходной калибр для направляющих втулок выпускного клапана	257658900203
3.	Кондукторная втулка для развертывания направляющих втулок выпускного клапана	257658900224
4.	Бородок для снятия направляющей втулки впускного клапана	1365890039
5.	Предельный проходной калибр для направляющих втулок впускного клапана	6365890021
6.	Кондукторная втулка для развертывания новых направляющих втулок впускных клапанов	257658900225
7.	Развертка для новых направляющих втулок впускного клапана диаметром 9 мм	6365890253
8.	Опорная пластина для съёмника пружин клапана	3125890331
9.	Оправка для установки: а) Ведущей шестерни топливного насоса на распределительный вал двигателя б) Вогнутой заглушки	252358909902
10.	Приспособление для установки уплотнения подшипника коленчатого вала	257658900220
11.	Оправка для установки центрирующего подшипника в коленчатый вал	250658900299
12.	Съёмник для снятия центрирующего подшипника из коленчатого вала	257658900208
13.	Оправка для установки и снятия втулки малой головки шатуна	257658900207
14.	Приспособление для снятия гильзы цилиндра	265158900201
15.	Приспособление для установки гильзы цилиндра	265158900202
16.	Приспособление для угловой индексации момента затяжки	257658900204
17.	Приспособление для снятия и установки втулок распредвала	3125893339
18.	Оправка для снятия и установки втулок распределительного вала	3125890739
19.	Съёмник для снятия шестерни коленчатого вала	3125890733
20.	Оправка для установки шестерни коленчатого вала	257458903503
21.	Съёмник для демпфера колебаний	3125890933
22.	Оправка для снятия и установки манжеты в крышку корпуса распределительных шестерён	3125891239
23.	Гаечный ключ для вращения коленчатого вала	257658900201
24.	Втулка для снятия и установки подшипника вала водяного насоса	257658900211
25.	Бородок для снятия вала водяного насоса	257658900210
26.	Съёмник для снятия ступицы шкива водяного насоса	257658903522
27.	Развертка для новых направляющих выпускного клапана диаметром 10 мм	257658900202
28.	Штуцер для проверки компрессии двигателя	0005890019
29.	Съёмник для снятия форсунок	0005890119
30.	Гаечный ключ для выкручивания и затягивания гаек крепления форсунок	0005890209
31.	Гаечный ключ "воронья лапа" для болтов головки блока цилиндра	0005890603
32.	Клещи для снятия и установки соединительной муфты оси коромысел клапанов	3125890261
33.	Набор щупов для проверки зазоров между клапаном и коромыслом клапана	3125890123
34.	Съёмник пружины клапана	3125890231
35.	Ключ для демонтажа и монтажа распределительного вала	261058900304
36.	Ручки для поднятия головки блока цилиндров	3125890131
37.	Бородок со спец. втулкой для установки направляющих втулок клапана	257658900223
38.	Приспособление для сжимания колец поршней	257658900206
39.	Бородок для выпрессовывания поршневых пальцев	3125891339

Продолжение табл. 2

40.	Съемник для шкива генератора переменного тока	3125892033
41.	Торцевой гаечный ключ с универсальным шарниром для установочных болтов передней части двигателя	3125890209
42.	Тележка для перевозки агрегатов	257658900219
43.	Подставка для снятия двигателя с автобуса	257458900205 257658900219
44.	Бородок для установки шестерни масляного насоса	257458909902
45.	Съемник для шестерни масляного насоса	3125890633
46.	Приспособление для сжимания поршневых колец поршня воздушного компрессора	3215890037, 3215890137, 257658900209
47.	*Ключ для выпускного клапана воздушного компрессора	3125890907
48.	*Ключ для впускного клапана воздушного компрессора	3125890207
49.	Стопорный винт для установки момента впрыска топлива	0005890113
50.	Труба с s-образным коленом с наконечником для регулировки установки угла впрыска топлива	3125890203
51.	Специальный ключ для гаек трубопроводов высокого давления на топливном насосе	0005890509
52.	Вилка для правки топливных трубопроводов	3125800085
53.	Оправка для запрессовывания установочной втулки форсунки	0005890309

*Инструмент для компрессоров с диаметром поршня 77мм.

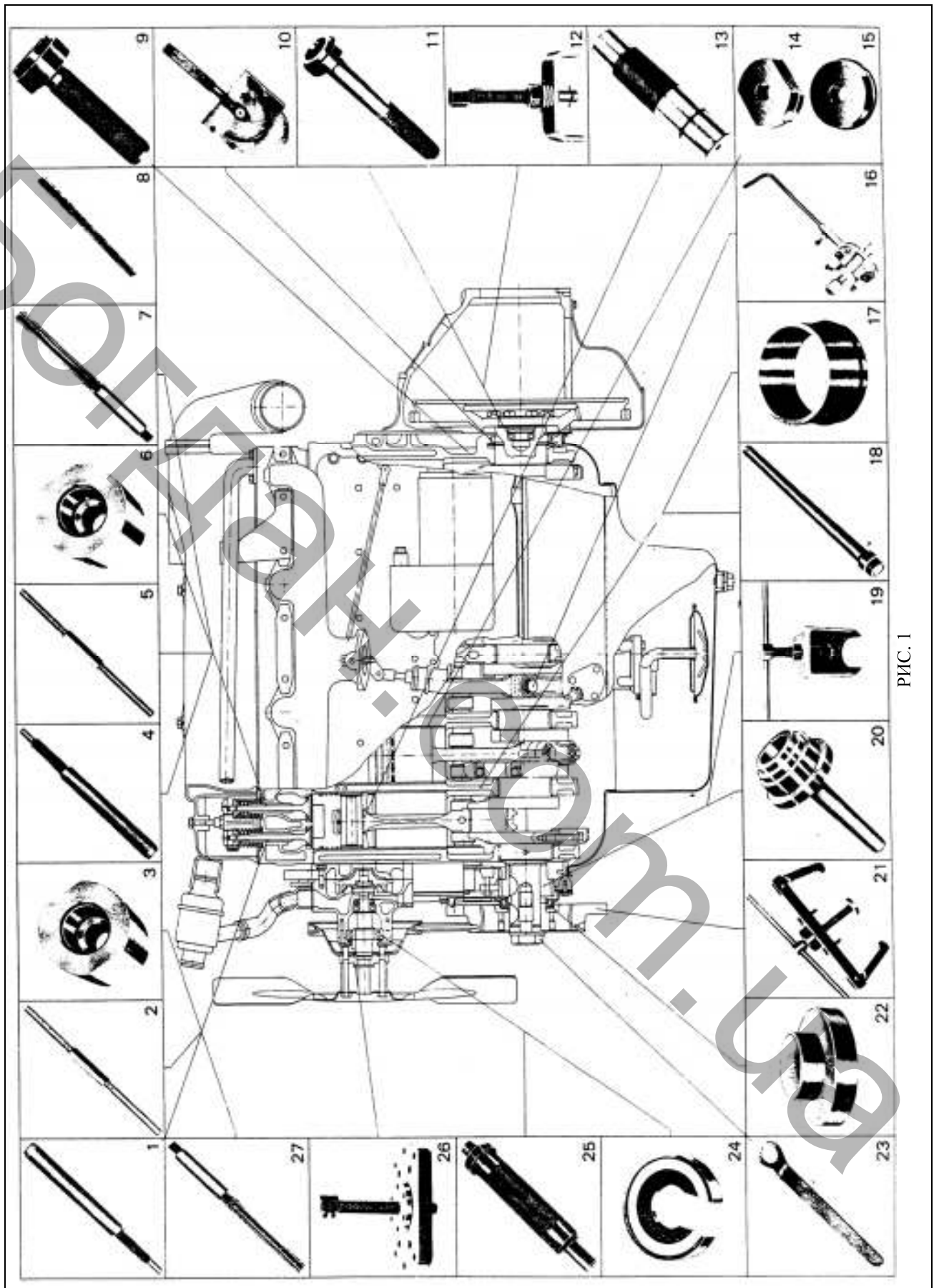


РИС. 1

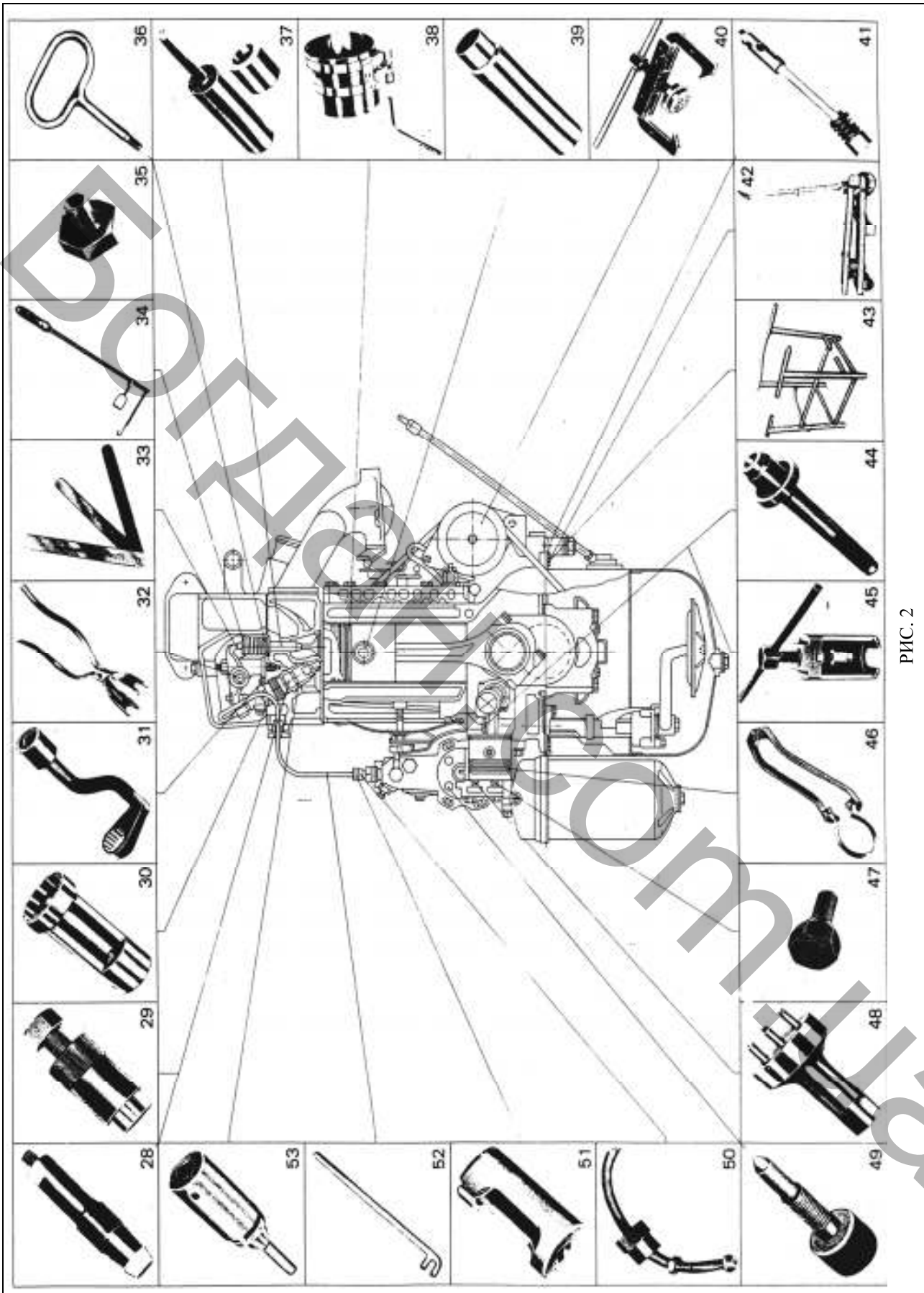


РИС. 2